

# VACUUM VIP

## EvO

## Filtri per il vuoto medicale

La serie **Vacuum Vip<sup>EvO</sup>** è progettata per essere installata in aspirazione a pompe per vuoto ad uso medicale per evitare che le particelle solide, liquide e microbiologiche contaminino il sistema che produce il vuoto e l'ambiente circostante.

### VANTAGGI

- Elemento filtrante a superficie pieghettata serie “**BSV-DA high performance**” ad elevata capacità di accumulo e basse perdite di carico.
- Sicurezza della tenuta dell'elemento filtrante con doppio O-ring.
- Possibilità d'installare il manometro differenziale per il controllo della perdita di pressione.
- Installazione semplice e sicura.
- Ampolla in vetro sterilizzabile e facilmente rimovibile per lo smaltimento del contaminante.



### APPLICAZIONE

I filtri **Vacuum Vip<sup>EvO</sup>** trovano il loro impiego nelle centrali di produzione del vuoto in ospedali, laboratori farmaceutici, studi dentistici e in tutte le aree critiche per le quali è richiesto un trattenimento biologico o di particelle solide e liquide indesiderate.

### EFFICIENZA DI FILTRAZIONE

Gli elementi filtranti serie “**BSV-DA high performance**” sono classificati HEPA ISO 35H in accordo alla ISO 29463-1. Le prestazioni del sistema filtrante superano i requisiti della **Health Technical Memorandum 2022**, verificate in accordo alla norma BS 3928 (test alla fiamma di sodio).

### CARATTERISTICHE

I contenitori **Vacuum Vip<sup>EvO</sup>** sono realizzati in alluminio anodizzato, verniciati esternamente e completi di ampolla in vetro per la raccolta dei contaminanti.

Gli elementi filtranti serie “**BSV-DA**”, con setto pieghettato ad alta efficienza, permettono al sistema filtrante di mantenere basse perdite di carico per tutto il periodo di funzionamento.

E' consigliabile sostituire gli elementi filtranti quando la perdita di carico raggiunge il valore di 0,5 bar e comunque sempre ogni 6 mesi.

Filtro modello	Conessioni ISO 228	Portata		Elemento Filtrante	Dimensioni mm			
		Nm <sup>3</sup> /h	m <sup>3</sup> /h (350 mbar(a))		A	B	C	D
CLV-0105-XA	1/2"	16	48	BSV-0105-DA	244	94	21	50
CLV-0190-XA	3/4"	27	81	BSV-0190-DA	281	128	32	60
CLV-0300-XA	1"	41	126	BSV-0300-DA	337	128	32	60
CLV-0480-XA	1-1/4"	66	198	BSV-0480-DA	417	128	32	60
CLV-0700-XA	1-1/2"	120	360	BSV-0700-DA	518	190	50	80
CLV-1000-XA	2"	190	570	BSV-1200-DA	616	190	50	80
CLV-1200-XA	2-1/2"	200	600	BSV-1200-DA	616	190	50	80
CLV-1500-XA	3"	220	660	BSV-1500-DA	630	240	62	80
CMV-2300-XA	3"	300	900	BSV-2300-DA	985	240	62	80

Vuoto mbar(a)	1013	500	400	350	300	200	100
Fattore di correzione F1 *	1	2	2,5	3	3,3	5	10
Fattore di correzione F2 **	1	0,5	0,4	0,35	0,3	0,2	0,1

\* Per selezionare il filtro in base alle condizioni di vuoto finale, moltiplicare la portata in Nm<sup>3</sup>/h per il fattore di correzione F1 relativo alla pressione finale di vuoto.

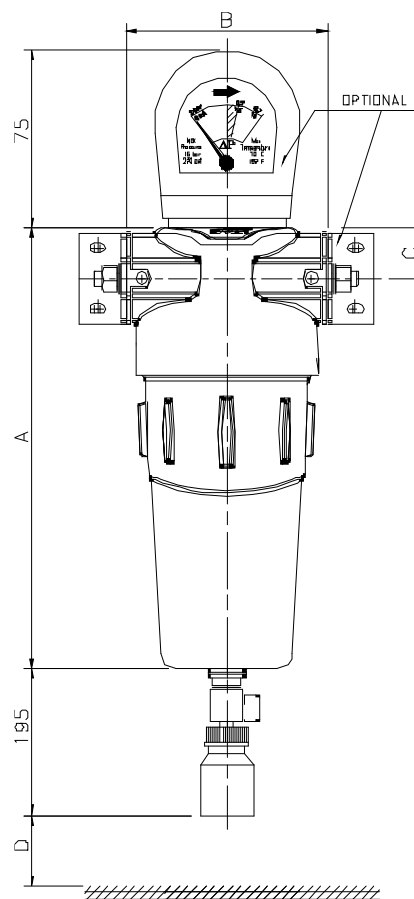
\*\* Per determinare la portata effettiva del filtro alla condizione di vuoto, moltiplicare la portata in Nm<sup>3</sup>/h per il fattore di correzione F2

#### Limiti operativi

Temperatura di esercizio min./max.	: +1 / +60°C
Pressione di esercizio min./max.	: 4 mbar(a) / 2000 mbar(a)
Perdita di carico a 1013 mbar	: 30 mbar

#### Accessori opzionali

Manometro differenziale XAM-200	per tutti i modelli
Kit staffe fissaggio a parete	
XBS-D066-1	per filtro CLV-0105
XBS-D096-1	per filtri CLV-0190/0300/0480
XBS-D130-1	per filtri CLV-0700/1000/1200



DS-CLV-514-IT-21

BEA Technologies S.p.A. si riserva il diritto di apportare modifiche senza preavviso. E' responsabilità dell'utilizzatore determinare l'idoneità del prodotto richiesto per un uso specifico e l'adattabilità dello stesso alle proprie procedure d'impiego.